



Diameter: 1,4 meter CE

Industritakfläkt ICF

Utjämnar temperaturen i lokaler med högt i tak

Användningsområde

Takfläktar används främst för att utjämna temperaturen i lokaler med högt i tak, t.ex. industri- och lagerlokaler, sporthallar och butiker. Flera regleralternativ och olika långa upphängningspendlar och vingar gör det möjligt att anpassa industritakfläkt ICF till nästan alla lokaler.

Komfort

Varm luft är lättare än kall och stiger därför mot taket. I höga lokaler bildas då en varmluftskudde uppe under taket. Industritakfläkt ICF pressar ner den övervärmade luften med låg hastighet. På så sätt utnyttjas värmen bättre i vistelsezonen utan störande drag. Industritakfläkt ICF kan rotera i båda riktningarna vilket är en fördel då den installeras på låg höjd.

Drift och ekonomi

Tack vare att industritakfläkt ICF flyttar den varma luften under taket och sänker temperaturen där, minskar värmeförlusterna genom tak och väggar och uppvärmningskostnaderna kan i många fall reduceras med upp till 30%.

Industritakfläkt ICF är av hög kvalitet och underhållsfri med en lång livslängd vilket resulterar i en mycket kort inbesparingstid, i många fall mindre än ett år.

Design

Industritakfläkt ICF är av funktionell design som med sin vita färg smälter väl in i de flesta byggnader. Dess låga ljudnivå gör den ännu mer diskret.

- Bladen för ner stora mängder luft utan att lufthastigheten blir för stor.
- Kan roteras i båda riktningarna.
- Vibrationsdämpad upphängning
- Den inkapslade motorn är kullagrad och permanent smord, vilket ger lång livslängd.
- Fläktvingar som ger annan fläkt diameter finns som tillbehör (914, 1218 mm).
- Andra pendlar finns som tillbehör (ger totalhöjd 395, 945 mm).
- Hög kapslingsklass, IPX5 (ICF55).
- Förzinkade fläktvingar och pendel.
- Färgbeteckning NCS S 0505-R90B.



Pressar ner värmeförlusterna upp till 30%.

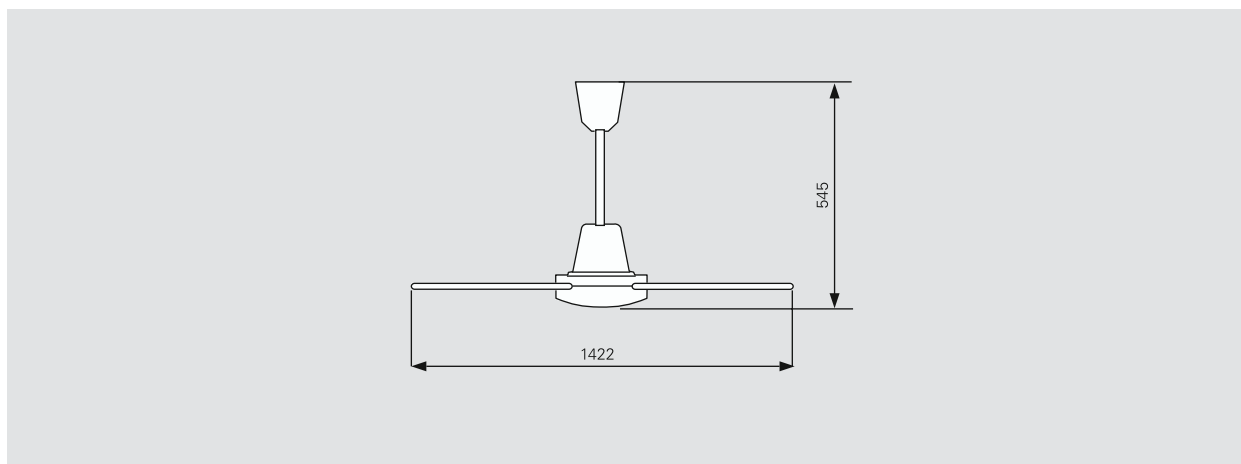
Vi förbehåller oss rätten till eventuella ändringar.

Tekniska data | Industritakfläkt ICF ⚡

Typ	E-nr	Effekt [W]	Luftflöde [m³/h]	Spänning [V]	Ström [A]	Höjd x Ø [mm]	Vikt [kg]
ICF20	87 550 20	70	13500	230V~	0,33	545x1422	6,2
ICF55	87 550 44	70	13500	230V~	0,33	545x1422	6,2

Kapslingsklass ICF20: (IPX0), normalt utförande.
 Kapslingsklass ICF55: (IPX5), sköljtätt utförande.
 Godkänd av IMQ och CE-märkt.

Mått



Placering, montering och installation

Fläktarna placeras symmetriskt i lokalen med de inbördes avstånd som kan utläsas ur tabellen nedan. Detta för att ge bästa temperaturfördelning. För att fläkten skall passa i varje enskild lokal bör den regleras med varvtalsregulator.

Rekommenderat avstånd mellan fläktarna					
Takhöjd [m]	4	6	8	10	12
Fläktavstånd a [m]	5	7	8	9	10

